

ОБЩЕСТВО С ОГРАНИЧЕННОЙ ОТВЕТСТВЕННОСТЬЮ  
«ТАЧ ПРОДАКШН»

ОКПД2 27.12.31.000

ТН ВЭД 8537 10 990 0



**СТАНЦИИ ЗАРЯДНЫЕ ДЛЯ ДОРОЖНОГО ЭЛЕКТРИЧЕСКОГО ТРАНСПОРТА**  
**TOUCH BUSINESS 44-80A-380B**  
**Руководство по эксплуатации**  
**РЭ 27.12.31–002–31037563–2020**

Санкт-Петербург

2022 г.

## Содержание

Введение .....	4
1 Описание и работа .....	5
1.1 Назначение .....	5
1.2 Технические характеристики .....	5
1.3 Состав .....	5
1.4 Устройство и работа .....	5
1.5 Маркировка и пломбирование .....	6
1.6 Упаковка .....	6
1.7 Комплект поставки .....	6
2 Использование по назначению .....	6
2.1 Эксплуатационные ограничения .....	7
2.2 Использование не по назначению .....	7
2.3 Основные правила безопасности .....	7
2.4 Подготовка к использованию .....	8
2.5 Ввод в эксплуатацию .....	14
2.6 Использование .....	14
2.7 Действия в экстремальных условиях .....	15
2.8 Действия при покупке .....	15
3 Техническое обслуживание .....	15
3.1 Общие указания .....	15
3.2 Техническое обслуживание устройства защитного отключения .....	16
3.3 Меры безопасности .....	17
4 Текущий ремонт .....	18
4.1 Общие указания .....	18
4.2 Устранение последствий отказов и повреждений .....	18
5 Хранение .....	18
6 Транспортирование .....	19
7 Утилизация .....	19
Приложение А (обязательное) Характеристики станций зарядных .....	20
Приложение Б (справочное) Общий вид станции зарядной .....	22


### УВАЖАЕМЫЙ ПОКУПАТЕЛЬ!

**Благодарим Вас за приобретение станции зарядной для дорожного электрического транспорта TOUCH Business (далее по тексту - станция зарядная), изготовленной нашим предприятием.**

Просим Вас внимательно изучить настоящее руководство по эксплуатации (РЭ), проверить правильность и качество сборки (монтажа) станции зарядной и ее составных частей, и обеспечить эксплуатацию в соответствии с установленными требованиями.

Не доверяйте производство этих работ случайным людям, избегайте самостоятельных неквалифицированных действий - **это опасно!**

Помните, что при нарушении правил проведения работ Вы можете лишиться права на бесплатный гарантийный ремонт!

	<b>Использовать станцию зарядную не по назначению ЗАПРЕЩАЕТСЯ!</b> Неправильное обращение и применение не по назначению может привести к поломке станции зарядной и ущербу здоровью персонала (пользователя).
---	--

Для получения справок по возникающим вопросам Вы можете обратиться на предприятие-изготовитель по указанному ниже адресу.

Наименование изготовителя	ООО «ТАЧ ПРОДАКШН»
Адрес:	197082, г. Санкт-Петербург, ул. Оптиков, дом 45, корпус 2а, квартира 251
Телефон:	+7 (499) 350-51-54
Электронная почта:	info@touch-station.com

### Информация о сертификации продукции

Декларация соответствия	ЕАЭС N RU Д-РУ.НР15.В.08498/20
Декларация соответствия выдана	ООО «Система качества»
Декларация соответствия действительна	с 06.10.2020 по 05.10.2023
Станция зарядки сертифицирована на соответствие	ТР ТС 004/2011, ТР ТС 020/2011,

Декларация соответствия	ЕАЭС N RU Д-РУ.НВ11.В.20441/20
Декларация соответствия выдана	ООО «ЕАК»
Декларация соответствия действительна	с 05.10.2020 по 04.10.2023
Станция зарядки сертифицирована на соответствие	ТР ЕАЭС 037/2016

## Введение

Настоящее руководство по эксплуатации (РЭ) содержит общие сведения о конструкции, эксплуатационно-технических характеристиках станции зарядной, сведения, необходимые для эксплуатации, технического обслуживания, ремонта, а также сведения о правильном и безопасном транспортировании и хранении станции зарядной.

Потребитель обязан внимательно прочитать настоящее РЭ, прежде чем приступить к эксплуатации или обслуживанию станции зарядной.



**ВНИМАНИЕ!**

Кроме указаний настоящего РЭ нужно выполнять общие правила техники безопасности и предотвращения несчастных случаев!

В связи с тем, что предприятие-изготовитель постоянно ведёт работы по совершенствованию станций зарядных, в их конструкцию могут вноситься незначительные изменения, улучшающие их потребительские свойства, не отражённые в настоящем РЭ.

## **1 Описание и работа**

### **1.1 Назначение**

1.1.1 Станция зарядная разработана в соответствии с ТУ 27.90.11–002–0174431554–2020, с учетом требований ГОСТ Р 50571.7.722-2017, и предназначена для зарядки переменным током электротранспорта (далее - ЭТ) в Режиме 1 (Mode 1) и Режиме 3 (Mode 3) в соответствии с ГОСТ Р МЭК 61851-1-2013.

Станция зарядная предназначена для использования в частных и в общественных зонах, например, на частных участках, в фирменных наземных и подземных парковках, в производственных зонах, куда имеется ограниченный доступ.

Станция зарядная предназначена исключительно для стационарной установки и может использоваться в закрытых зонах и на открытых территориях.

Станция зарядная монтируется как отдельный пункт зарядки.

Штекерные устройства согласно ГОСТ Р МЭК 62196-1-2013.

1.1.2 Станция зарядная рассчитана на одновременное пользование станцией от одного до двух ЭТ, в соответствии с ГОСТ Р МЭК 62196-1-2013 и ГОСТ Р МЭК 62196-2-2013.

### **1.2 Технические характеристики**

1.2.1 Технические характеристики зарядных станций приведены в приложении А.

### **1.3 Состав**

1.3.1 Станция зарядная состоит из устройства зарядки ЭТ в сборе и монтажных деталей. К монтажным деталям относятся: анкера, гайки, шайбы и тп. Монтажные детали поставляются отдельно (при необходимости).

### **1.4 Устройство и работа**

1.4.1 Станция зарядная для электрического транспорта имеет дизайнерское исполнение и представляет из себя вандалоустойчивый корпус из оцинкованной стали и боковых накладок из поликарбоната (приложение Б, поз. 1).

На боковых частях расположены два зарядных разъема ТУРЕ 2 (приложение Б, поз. 2) работающие в Режиме 1 (Mode 1) и в Режиме 3 (Mode 3). Доступ к процессу зарядки ЭТ осуществляется посредством самостоятельного выбора владельцем ЭТ типа зарядки в Режиме 1 (Mode 1) или Режиме 3 (Mode 3), в соответствии с инструкцией завода-изготовителя ЭТ, применяемого для зарядки ЭТ зарядного шнура и степени разряженности тяговой батареи ЭТ

перед зарядкой. Режим работы зарядных станций происходит в автоматическом режиме, при подключенном зарядном кабеле к разъему в ЭТ или запуску сессии зарядки через мобильное приложение (при наличии). В процессе зарядки разъемы в ЭТ могут блокироваться автоматически или вручную, в зависимости от исполнения ЭТ его производителем.

При наличии GSM (протокол GPRS) связи возможно удаленное администрирование, которое позволяет получить сведения о текущем режиме работы станции зарядной для электрического транспорта, состоянии электромагнитных контакторов (включено/выключено). Администратор также имеет возможность удаленно включить/выключить подачу мощности пользователю и контроль вводного питания.

В случае аварийного кратковременного отключения напряжения питающей сети в процессе зарядки, пользователь имеет возможность продолжить процесс зарядки ЭТ после восстановления питания.

В случае аварийного отключения напряжения питающей сети и невозможности продолжения зарядки, пользователь имеет возможность отключить зарядный кабель из ЭТ.

## **1.5 Маркировка и пломбирование**

1.5.1 На станцию зарядную наклеивается этикетка, на которой указаны: изготовитель, дата выпуска, наименование и серийный номер (при необходимости).

1.5.2 Станция зарядная для электрического транспорта не пломбируется, за исключением счетчика электрической энергии, установленного на DIN-рейке в нижней части зарядной станции и внутреннего щита (при наличие и необходимости).

## **1.6 Упаковка**

1.6.1 Упаковка зарядных станций предназначена для транспортировки железнодорожным, автомобильным, водным и воздушным транспортом без ограничения дальности перевозок, с учетом правил перевозки грузов, действующих на этих видах транспорта.

## **1.7 Комплект поставки**

1.7.1 Стандартный комплект поставки состоит из:

- 1) Станции зарядной в сборе.
- 2) Специального ключа для открытия, доступа внутрь и закрытия задней панели корпуса станции зарядной.
- 3) Руководства по эксплуатации.

## **2 Использование по назначению**

## **2.1 Эксплуатационные ограничения**

2.1.1 Согласно ГОСТ IEC 60947-1-2017 высота установки станции зарядной для электрического транспорта над уровнем моря не должна превышать 2000 м.

## **2.2 Использование не по назначению**

Использование станции зарядной является безопасным только при использовании по назначению. Любое другое использование и/или самостоятельная модификация этой станции зарядной является использованием не по назначению и, следовательно, недопустимо.

Владелец станции зарядной или его полномочный представитель, обязаны обеспечить использование станции зарядной строго по назначению и несут ответственность за безопасную эксплуатацию станции зарядной.

## **2.3 Основные правила безопасности**

### **2.3.1 Принятие во внимание местных условий.**

Если при монтаже станции зарядной не принимать во внимание местные условия монтажа (например, длину электрического кабеля, его сечение и место присоединения к питающей сети), это будет вредно сказываться на эксплуатационной безопасности.

При этом люди могут получить тяжелые ранения или умереть.

Следует всегда выполнять монтаж с учетом местных условий.

### **2.3.2 Обязанность надзора.**

Посторонние люди, особенно дети, домашние животные, которые не в состоянии или не всегда могут оценить возможные опасности от станции зарядной, представляют опасность для себя и для других.

Посторонних людей и детей, а также домашних животных, не следует допускать к станции зарядной, зарядному кабелю и электроинструментам.

### **2.3.3 Надлежащее состояние.**

Если в станции зарядной визуально и при помощи электроизмерительного инструмента обнаруживаются повреждения или дефекты, такие как повреждения корпуса и/или недостающие компоненты, отсоединённые проводники, расколотые или повреждённые электротехнические элементы, то люди могут получить тяжёлые и смертельные ранения от поражения электрическим током.

Следует избегать ударов по станции зарядной и неправильного монтажа станции зарядной.

При обнаружении повреждений /недостатков в станции зарядной, её нельзя монтировать и использовать.

Следует изолировать повреждённую станцию зарядную, чтобы её не могли использовать другие лица.

Повреждения следует немедленно устранять.

При невозможности оперативного устранения повреждений в станции зарядной, персоналу следует прекратить монтаж и вывести станцию зарядную из эксплуатации.

Неправильное техническое обслуживание станции зарядной может нарушить эксплуатационную безопасность и привести к авариям. При этом люди могут получить тяжелые ранения или умереть.

При отсутствии квалифицированного персонала по местным условиям, следует заключить договор на техническое обслуживание станции зарядной со специализированной организацией.

## **2.4 Подготовка к использованию**

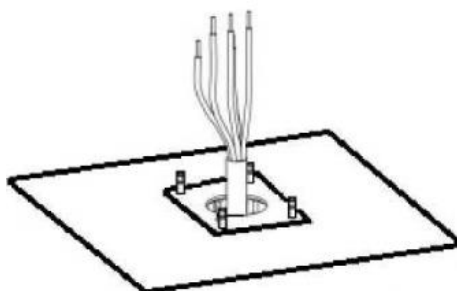
### **2.4.1 Наземный монтаж.**

2.4.1.1 Произвести внешний осмотр станции зарядной. Убедиться в отсутствии механических повреждений.

Станция зарядная является стационарной и должна быть надежно закреплена на основании при помощи металлических шпилек/анкеров, полностью погруженных в бетон.

Станция зарядная предназначена исключительно для стационарной установки специалистом-электриком и может использоваться в крытых и открытых зонах.

Станцию зарядную для электрического транспорта размещают на горизонтальной поверхности с бетонным или асфальтовым покрытием. Электрическая сеть подводится потребителем через нижнее отверстие. Место для установки станции зарядной для электрического транспорта необходимо подготовить, как указано на рисунке 1.



*Рисунок 1*

2.4.1.2 Подходящее место установки станции зарядной должно отвечать следующим условиям:



- станция зарядная и место зарядки автомобилей находятся достаточно близко друг от друга (в зависимости от используемого зарядного кабеля и варианта устанавливаемой станции зарядной);

- технические данные станции зарядной и данные электрической сети заказчика соответствуют друг другу;

- соблюдаются допустимые условия окружающей среды.

При выборе места размещения станции зарядной учитывайте следующее:

- При необходимости установить крышу/навес/козырёк, защищающие от неблагоприятных погодных воздействий;

- избегать проникновения воды от осадков внутрь станции зарядной;

- следить за достаточной вентиляцией станции зарядной. Не размещать станцию зарядную в нишах и замкнутых пространствах;

- не устанавливать станцию зарядную вблизи источников высокой температуры;

- избегать сильных колебаний температуры окружающего воздуха.

Допустимые условия окружающей среды:

- температура окружающей среды - от минус 35 °С до плюс 40 °С;

- средняя температура за 24 часа не выше 35 °С;

- максимальная высота установки станции зарядной - 2000 м над уровнем моря (балтийская система координат);

- максимальная относительная влажность окружающего воздуха - 95% (без конденсации).

2.4.1.3 Повреждение станции зарядной при ненадлежащем обращении:

- толчки, удары, падение с высоты, а также неправильное обращение со станцией зарядной могут привести к её повреждению;

- избегайте толчков и ударов;

- не допускается падение станции зарядной с любой высоты;

- используйте мягкую подкладку при укладке станции зарядной на горизонтальную поверхность перед монтажом;

- не используйте болты/винты/саморезы из цветных металлов для закрепления задней неподвижной части корпуса на несущей поверхности.

2.4.1.4 Не монтировать станцию зарядную во взрывоопасных зонах (например: на газозаправочных станциях, на складах хранения взрывоопасных веществ, в местах нахождения взрывчатых веществ и т.п.).

2.4.2 Рекомендуемая последовательность действий при установке.

2.4.2.1 Прикрутите шпильки к монтажной плите при помощи гаек размером М12 таким образом, чтобы верхний свободный конец шпилек выступал на 40мм, не менее (Рисунок 2). Размер Монтажной плиты (закладной) указан на Рисунке 3 (в комплект поставки не входит).



Рисунок 2

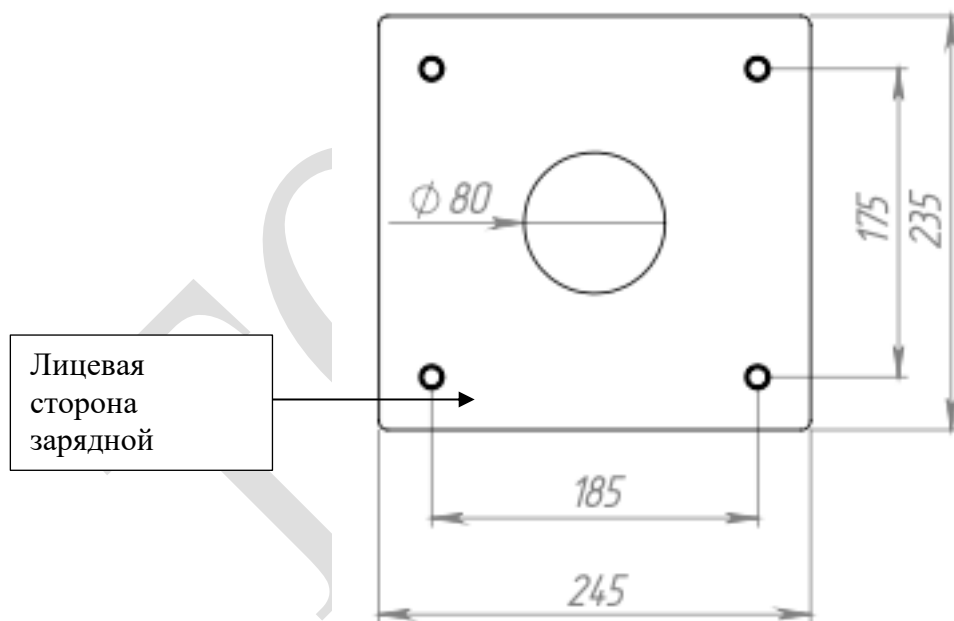


Рисунок 3

2.4.2.2 Спланируйте котлован таким образом, чтобы монтажная плита опиралась на землю, а шпильки находились в подвешенном состоянии. Рекомендуемая глубина котлована 400мм, не менее. Подготовьте котлован, утрамбуйте его дно. Подготовьте ПНД трубу под сетевую подводку как указано на Рисунке 4. Используйте кабель для сетевой подводки сечением от 16 до 25 мм<sup>2</sup>.

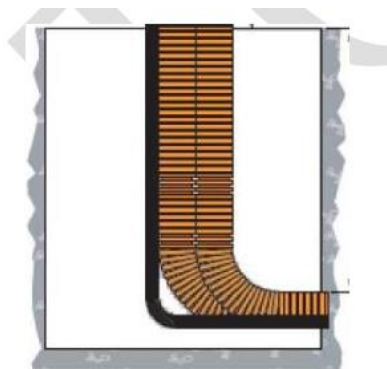


Рисунок 4

2.4.3 Заполните котлован бетоном. Бетонное основание с закладной пластиной (монтажной плитой) приподнять на 100мм, не менее, над уровнем газона, тротуара, асфальтового покрытия, плитки и тп. При этом бетонное основание желательно делать в соответствие с размерами станции или чуть больше, но не менее 450мм на 300мм, где 450мм-лицевая сторона. Разместите монтажную плиту со шпильками в котловане таким образом, чтобы монтажная плита находилась над поверхностью земли. Выровняйте горизонтальную монтажную плиту и закрепите её. Дождитесь полного застывания бетона. Открутите верхние гайки от шпилек. Установите станцию зарядную для электрического транспорта на шпильки и закрепите ее при помощи гаек.

2.4.4 При недостаточно эффективном конструктивном решении при выборе линейного защитного автомата/предохранителя и сечения кабельной линии электропитания имеется опасность возгорания станции зарядной при ее пуске.

2.4.5 Выполняйте отдельную линию электропитания и отдельный линейный защитный автомат в соответствии с техническими данными приобретённой станции зарядной.

#### Примечания

1) Установка станции зарядной в сети электроснабжения, в которой работают источники помех, например, частотные преобразователи, может привести к нарушению функционирования станции зарядной или преждевременному окончанию процесса зарядки.

2) При установке станции зарядной проверить наличие контура заземления и системы уравнивания потенциалов в электроустановке заказчика силами специалиста-электрика. Величина сопротивления заземляющих устройств не должна превышать 4 Ом для сети 400 В и 8 Ом для сети 230 В.

2.4.6 Конструкция линии электропитания выполняется в соответствии с номинальным переменным током приобретённой станции зарядной.

При оборудовании линии электропитания (сечение и тип кабеля) следует обязательно соблюдать следующие местные условия:

- 1) Вид прокладки кабеля.
- 2) Изоляция кабеля.
- 3) Длина кабеля.

2.4.7 В зависимости от варианта оснащения станция зарядная оборудуется устройством защитного отключения дифференциального тока (FI) типа В и линейным защитным автоматом (LS).

В вариантах оснащения станции зарядной по ТЗ заказчика в щите со стороны заказчика должен быть предусмотрен линейный защитный автомат.

Определение параметров линейного защитного автомата LS должно осуществляться с учетом данных фирменной таблички, желаемой мощности зарядки и подводимого к станции зарядной кабеля (длина, сечение).

Автоматы защитного отключения для переменного тока (типа В) запрещается устанавливать за автоматами защитного отключения для импульсных токов (типа А). Функция срабатывания типа А может таким отрицательным образом повлиять на функцию срабатывания типа В, что автоматы защитного отключения не будут срабатывать при возникновении дифференциальных токов.

Всегда включайте автомат защитного отключения типа В перед автоматом защитного отключения типа А.

2.4.8 Линия электропитания прокладывается открытым способом по конструкциям сооружений заказчика или закрытым монтажом за подшивными, подвесными элементами.

2.4.9 При поставке станция зарядная закрыта на фиксирующий замок для ограничения доступа.

Для открывания верхней подвижной панели станции зарядной открыть ключом замок по часовой стрелке.

Потянуть вверх заднюю дверь станции зарядной и открыть заднюю часть корпуса.

Подвижная панель зафиксирована четырьмя фиксаторами к неподвижной части станции зарядной и двумя петлями для открывания станции зарядной.

2.4.10 Визуально проверить отсутствие внутренних повреждений элементов электроустановки станции зарядной (трещины, сколы, нарушения контрольных пломб).

#### **2.4.11 Этапы монтажа:**

Подключение питающей сети.

2.4.11.1 Питание станции зарядной для электрического транспорта осуществляется от трехфазной сети переменного тока. Разводка проводов питающей сети производится на клеммники. Места для подключения фазных проводов промаркированы метками «красный», «черный», «белый», «синий», «желто-зеленый» (см. рисунок 5).

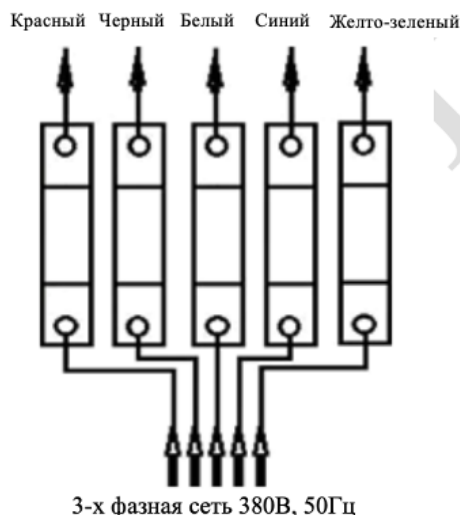


Рисунок 5



При подключении станции зарядной подводящая электрическая сеть должна быть обесточена. Все переключатели станции зарядной для электрического транспорта должны быть переведены в положение «0» - выключено.

Подключите провода питающей сети к клеммникам.

Используйте медные провода для сетевой подводки сечением от 16 до 25 мм<sup>2</sup>

Нейтральный провод подключите к клеммнику синего цвета с маркировкой «N».

Заземляющий провод подключите к клеммнику желто-зеленого цвета с маркировкой «PE».

После подключения всех проводов подается питание на автоматический выключатель 80А. В автоматическом выключателе перевести питание на «I» включено. Включается вся группа автоматических выключателей, необходимо все автоматические выключатели и УЗО перевести питание на «I» включено.

#### Этапы подключения:

- 1) удалить на 170 мм изоляцию с кабеля электропитания, не нарушая изоляцию жил;
- 2) удалить на 12-15 мм изоляцию с концов всех трёх жил;
- 3) присоединить жилы кабеля электропитания к зажимной колодке в соответствии с электрической схемой и маркировкой жил;

Примечание - При прокладке кабеля электропитания соблюдать допустимый радиус изгиба.

4) проверить, что отдельные жилы подключены правильно и винты в колодке крепко затянуты;

5) проверить надёжное закрепление всех проводников в клеммах контактора, в клеммах автомата, в клеммах зарядных разъемах TYPE 2.

6) На DIN-рейке установлены пять переключателя и два УЗО, которые имеют два положения: «0» - выключено и «I» - включено. Убедитесь, что все пять переключателя и УЗО переведены в положение «I» (включено).

7) Наличие питания от сети контролируется по свечению светодиодов на блоках питания 12в.

## **2.5 Ввод в эксплуатацию**

2.5.1 Включить линейный автомат/дифференциальный автомат FI- и LS в щите заказчика;

2.5.2 При использовании поврежденной/неправильно скоммутированной станции зарядной существует опасность поражения электрическим током.

Не используйте станцию зарядную, если имеются внешние повреждения/неправильная коммутация.

Обозначьте станцию зарядную как поврежденную с тем, чтобы её не использовали другие лица.

Немедленно поручите специалисту-электрику устранить повреждения и произвести отключение линейного автомата/дифференциального автомата FI- и LS в щите заказчика.

При необходимости поручите специалисту-электрику вывести ЭЭС из пуско-наладочной эксплуатации.

2.5.3 Условия нормальной эксплуатации:

- 1) Станция зарядная правильно смонтирована;
- 2) Станция зарядная в надлежащем состоянии;
- 3) Включить линейный автомат/дифференциальный автомат FI- и LS в щите заказчика;
- 4) Проверить электропитание станции зарядной

## **2.6 Использование**

2.6.1 Режимы работы и зарядка ЭТ.

Режим работы станции зарядной осуществляется в автоматическом режиме.

Владелец ЭТ должен подключить зарядный кабель к станции зарядной.

Примечание - зарядные кабели TYPE 2 обесточены и не работают без идентификации ЭТ.

Если зарядка по какой-то причине не началась, владельцу ЭТ необходимо вытащить зарядный шнур из электромобиля и снова вставить, пройдет повторная инициализация станции с электромобилем.

Владелец ЭТ (Пользователь) также может прервать зарядку по своему желанию в любой момент путем извлечения зарядного кабеля из электромобиля. Напряжение на зарядном шнуре будет отсутствовать.

## **2.7 Действия в экстремальных условиях**

2.7.1 В случае аварийного отключения сетевого напряжения станция зарядная для электротранспорта будет выключена до появления сетевого напряжения. В случае, когда сетевое напряжение пропало кратковременно в процессе зарядки, пользователю необходимо дождаться повторной инициализации с ЭТ и зарядка включится автоматически.

2.7.2 В случае срабатывания УЗО, зарядка электромобилей прекращается. Необходимо выяснить причину срабатывания УЗО.

Для восстановления работоспособности изделия необходимо открыть дверцу станции зарядной для электрического транспорта и перезагрузить зарядный контроллер с помощью автоматического выключателя.

2.7.3 В случае появления задымления необходимо прекратить процесс зарядки, отстыковать зарядный кабель и отключить станцию зарядную для электрического транспорта от электрической сети до выяснения причин задымления.

## **2.8 Действия при покупке**

2.8.1 При покупке станции зарядной для электрического транспорта необходимо:

- убедиться в отсутствии на упаковке и корпусе станции зарядной механических повреждений;
- проверить комплектность и аксессуаров;

## **3 Техническое обслуживание**

### **3.1 Общие указания**

3.1.1 Станция зарядная для электрического транспорта в процессе эксплуатации не требует регулировок и настроек. Потребитель в зависимости от интенсивности использования станции зарядной для электрического транспорта, самостоятельно устанавливает периодичность технических осмотров, при которых проверяются параметры в соответствии с «Правилами технической эксплуатации электроустановок потребителей».

При повышенной запыленности окружающей среды допускается у отключенной станции зарядной для электрического транспорта открыть дверцу дополнительного щита и струей сжатого воздуха или пылесосом очистить загрязнения, при этом не допуская повреждений его элементов.

## **3.2 Техническое обслуживание устройства защитного отключения**

3.2.1 Техническое обслуживание станции зарядной необходимо проводить как минимум, раз в три месяца.

В процессе эксплуатации зарядной станции должны подвергаться следующим видам технического обслуживания:

- периодическому осмотру;
- плановому техническому обслуживанию;
- техническое обслуживание при длительном хранении.

### **3.1.1 Периодический осмотр**

Периодический осмотр проводится персоналом, эксплуатирующим зарядную станцию, не реже одного раза в квартал, и включает в себя проверку:

- а) отсутствия вмятин, видимых механических повреждений, пыли, грязи;
- б) состояния лакокрасочных покрытий;
- в) состояния заземления;
- г) работы органов управления и индикации.

Для проведения профилактических (регламентных) работ применяются материалы:

- спирт этиловый ГОСТ 18300;
- материя хлопчатобумажная ГОСТ 9412.

### **3.1.2 Плановое техническое обслуживание**

Плановое техническое обслуживание проводится не реже одного раза в год силами ремонтных или иных уполномоченных служб. Во время данного обслуживания протираются контакты разъемных соединителей спиртом и удаляется пыль, а также выполняется проверка состояния электрических соединений и проверка работоспособности зарядной станции в соответствии с п.п. 3.4.1-3.4.3 настоящего РЭ.

### **3.1.3 Требования к составу и квалификации обслуживающего персонала**



К техническому обслуживанию зарядной станции допускаются лица, имеющие группу не ниже третьей по технике безопасности при эксплуатации электроустановок до 1000 В, изучившие настоящее РЭ в полном объеме. Трудоемкость регламентных работ в целом не превышает 1 чел.·ч.

При техническом обслуживании проводится:

- проверка надежности затягивания винта крепления провода заземления «РЕ», подсоединенного к клеммникам;
- проверка соединителей для зарядки электромобилей на предмет возможных повреждений и износа;
- проверка целостности корпуса и дополнительного щита путем внешнего осмотра на наличие дефектов;

### 3.1.4 Требования к составу и квалификации обслуживающего персонала

Таблица 1

Наименование объекта ТО и работы	Виды ТО			Примечание
	периодический осмотр	плановое техническое обслуживание	ТО при длительном хранении	
Проверка сохранности и маркировки зарядной станции	+	–	+	
Проверка отсутствия вмятин, видимых механических повреждений, пыли, грязи на поверхности стоек зарядной станции	+	–	+	
Проверка состояния лакокрасочных покрытий зарядной станции	+	–	+	
Проверка состояния заземления зарядной станции	+	+	–	
Проверка состояния электрических соединений зарядной станции	–	+	+	
Проверка электрического сопротивления изоляции зарядной станции	–	+	+	
Проверка работы органов управления и индикации и проведение самодиагностики зарядной станции	–	+	+	
Проверка работоспособности зарядной станции	–	+	–	

### 3.3 Меры безопасности

3.3.1 К работе со станцией зарядной для электрического транспорта при проведении технического обслуживания допускаются лица, изучившие эксплуатационную документацию на станцию зарядную по электрическому транспорту и применяемое оборудование, прошедшие обучение и аттестацию по технике безопасности для работы с электрооборудованием напряжением до 1000 В, с группой по электробезопасности не ниже III (третьей).

При подключении станции зарядной для электрического транспорта необходимо соблюдать меры предосторожности:

- осуществлять осмотры и работы при выключенной станции зарядной для электрического транспорта и источнике питания, перед включением убедиться в правильности подключения жгутов и кабелей;
- проводить приемосдаточные и контрольные измерения параметров специализированной электротехнической лабораторией.

## **4 Текущий ремонт**

### **4.1 Общие указания**

4.1.1 Ремонт станции зарядной в условиях эксплуатации должен производиться методом замены составных частей.

Работы по устранению неисправностей необходимо производить в условиях специализированных ремонтных мастерских или на предприятии-изготовителе.

### **4.2 Устранение последствий отказов и повреждений**

4.2.1 В случае срабатывания автомата защиты необходимо выяснить причину срабатывания. После устранения причины срабатывания защиты произвести включение станции зарядной путем перевода переключателей в положение «I» (включено).

## **5 Хранение**

5.1 Условия хранения станции зарядной в упакованном виде по категории ОЖ4 по ГОСТ 15150-69 (хранение в складских неотапливаемых помещениях при температуре от минус 50 °С до плюс 50 °С и среднемесечном значении относительной влажности 80% при температуре 20 °С).

Срок сохраняемости станции зарядной для электрического транспорта в указанных выше условиях не менее 3 лет.

Допускается хранение станции зарядной для электрического транспорта в законсервированном виде.

Наименование консерванта - пленочный чехол.

## **6 Транспортирование**

6.1 Станция зарядная должна транспортироваться в транспортной упаковке железнодорожным, автомобильным, водным и воздушным транспортом без ограничения дальности перевозок, с учетом правил перевозки грузов, действующих на этих видах транспорта.

Условия транспортирования станции зарядной для электрического транспорта ОЖ4 по ГОСТ 15150-69.

При этом должна обеспечиваться защита станции зарядной для электрического транспорта от механических перемещений (крепление) и атмосферных осадков.

Масса станции зарядной для электрического транспорта в транспортной упаковке 75 кг, не более.

## **7 Утилизация**

7.1 Утилизация станции зарядной для электрического транспорта не требует дополнительных средств и мер безопасности.

**Приложение А**  
**(обязательное)**  
**Характеристики станций зарядных**

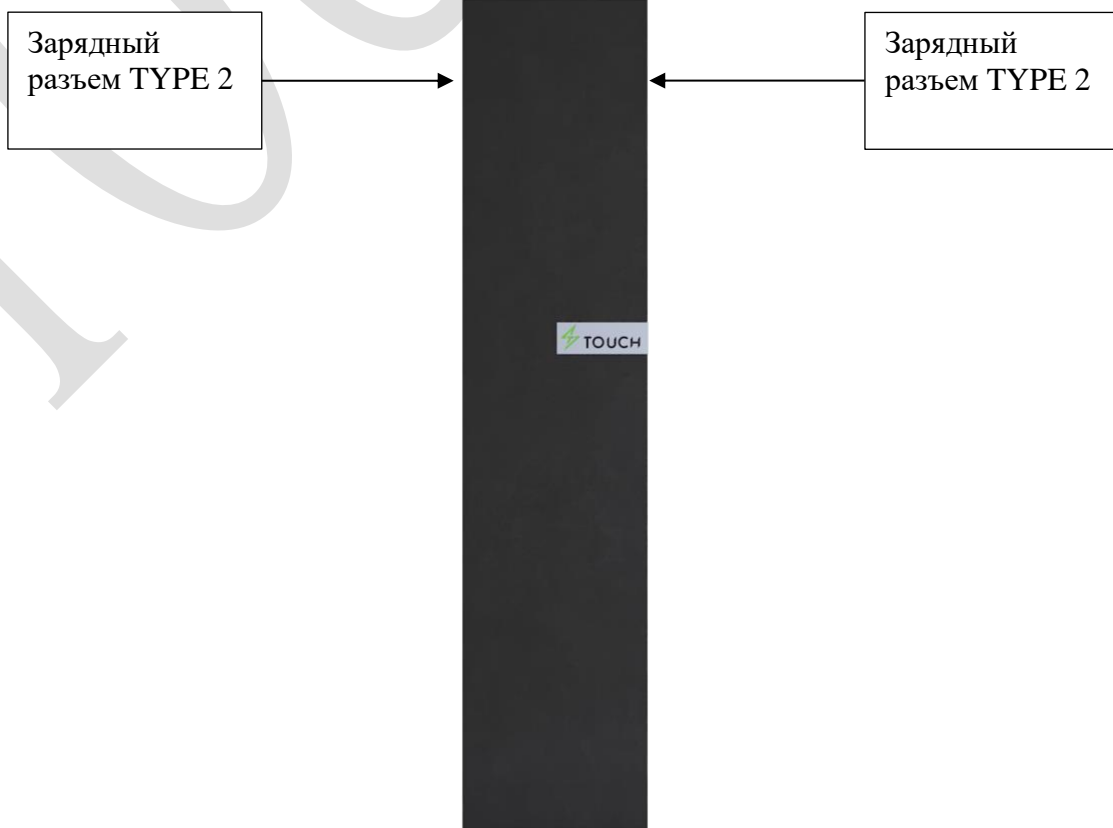
Таблица А.1

№	Наименование параметра	Значение
		TOUCH Business 44 MODE PLUG Type 2 / Type 2
1.	Мощность максимальная, потребляемая от сети переменного тока во всех режимах зарядки ЭТ, кВт	44
2.	Входное напряжение переменного тока (АС), В Допустимые отклонения от номинала, %	380 ±10
3.	Номинальная частота сети, Гц	50
4.	Выходное напряжение переменного тока (АС) на Режиме 1 / Режим 3, В Допустимые отклонения от номинала, %	220 / 380 ±10
5.	Номинальный переменный ток на Режиме 1 / Режим 3, А	16-32 / 16-32
6.	Номинал линейного предохранителя/ автоматического выключателя LS (вариант оснащения), А	80
7.	Степень защиты оболочки ЭЗС по ГОСТ 14254-2015, не ниже	54
8.	Класс электроизоляции корпуса ЭЗС	II
9.	Габаритные размеры ЭЗС, с учетом декоративных элементов, (без зарядного кабеля), мм	254x415x1504
10.	Длина зарядного кабеля ЭЗС с вилкой, мм	Отсутствуют
11.	Значение выходной мощности на Режиме 1, кВт, которое регулируется программатором ЭТ и модулем зарядной станции, кВт	Не более разрешенной зарядной мощности ЭТ
12.	Параметры выходного напряжения на Режиме 1 / Режим 3, В	198-242 / 342-418
13.	Ёмкость заряжаемых аккумуляторов, кВт*час	5...100
14.	Вес ЭЗС не более, кг	75

№	Наименование параметра	Значение
		TOUCH Business 44 MODE PLUG Type 2 / Type 2
15.	Место установки ЭЗС	Вертикальная поверхность с бетонным или кирпичным покрытием
16.	Вариант размещения ЭЗС	Напольный
17.	Вариант использования ЭЗС	Уличный/Домашний
18.	Ударная прочность ЭЗС, ИК	8
19.	Дифференциальный ток отключения УЗО (мах) типа RCD в ЭЗС, не более, мА	30
20.	Тип защиты от короткого замыкания	многоуровневая, программатором ЭТ, модулем зарядной станции, устройствами защитного отключения (УЗО)
21.	Цветовая гамма декоративного стекла/ корпуса ЭЗС	RAL 9005
22.	EVSE-модуль	Да
23.	Срок службы, лет, не менее	10

**Приложение Б**  
**(справочное)**

**Общий вид станции зарядной**



*Рисунок Б.1*